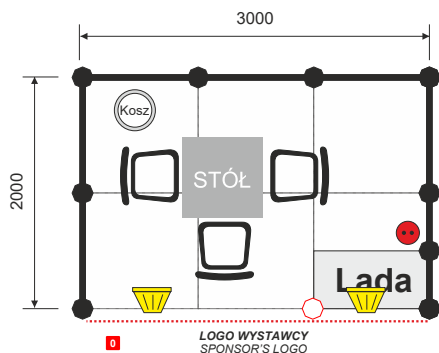




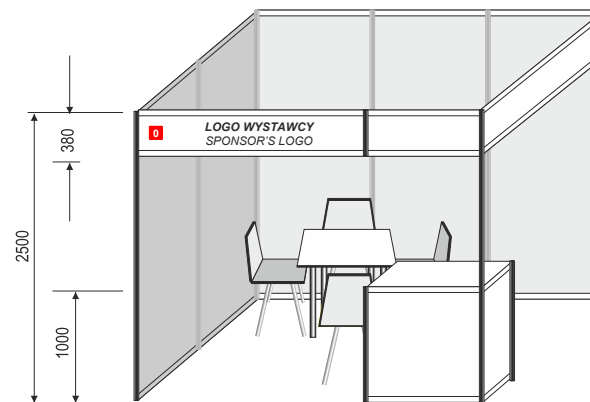
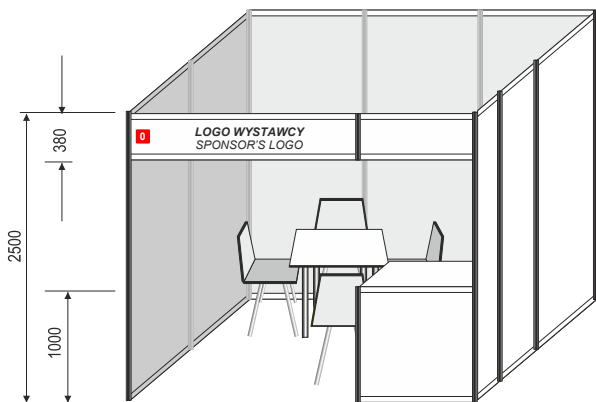
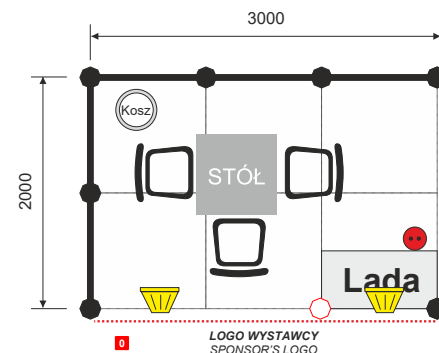
# STOISKO STANDARDOWE STANDARD STAND

21.09.2017 | MCC Mazurkas Conference Centre & Hotel  
Ożarów Mazowiecki

## 6m<sup>2</sup> STOISKO SZEREGOWE STANDARD STAND



## 6m<sup>2</sup> STOISKO NAROŻNE CORNER STAND



- Lada: lada informacyjna / counter
- ścianka biała octanorm: white wall
- krzesło: chair
- STÓŁ: stół 75x75 / table
- kosz na śmieci: rubbish bin
- punkt świetlny (halogen): light
- gniazdko elektryczne: electric socket
- fryz z logiem wystawcy: frieze with logo sponsor's

**Generalny wykonawca stoisk / General contractor of the stand**



krzysztof@daganglobal.com  
tel. 697 604 450



Organizator:



**Zamawianie stoisk:**  
iwona.szymanska@kjow.pl, tel. +48 603 434 049  
mateusz.tobolewski@kjow.pl, tel. +48 691 208 700  
**Orders in English:**  
urszula.salajczyk@kjow.pl, tel. +48 603 811 818